

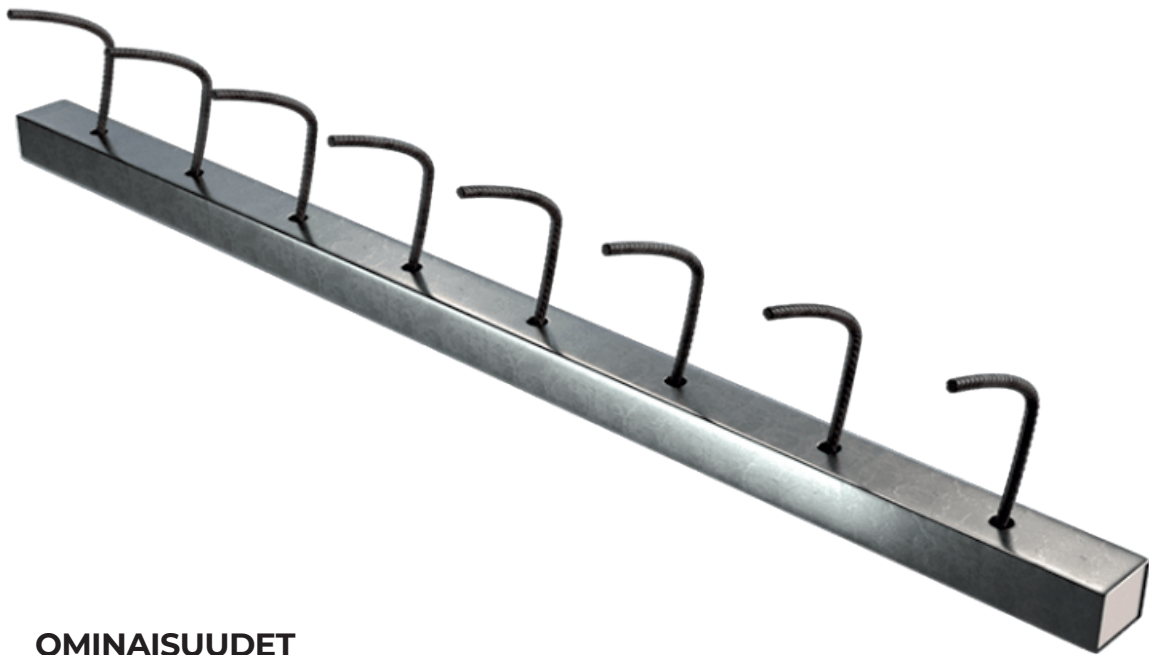
Ristimäki on suomalainen työsaumaraudoitteiden valmistamiseen ja toimittamiseen erikoistunut yritys.

Betonirakenteiden liittämiseen tarkoitettut elementit ovat asennusvalmiita sekä vesitiiviitä.

Ristimäki toimittaa työsaumaraudoitteita yksittäiskappaleista suuriin tuhansien kappaleiden kokonaisuuksiin.

Ristimäen työsaumaraudoitteita on saatavana sekä vakio- että erikoismitoituksella.

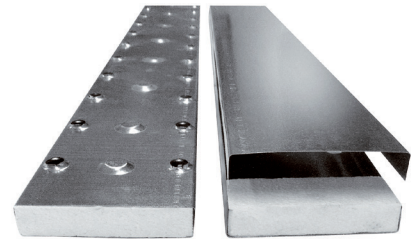
TYÖSAUMARAUDOITTEET ERIKOISMITOITUKSIN



OMINAISUUDET

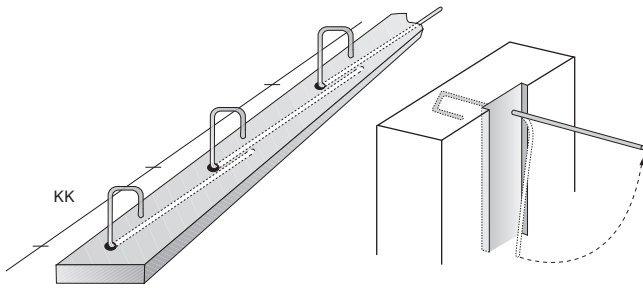
- Harjateräsvahvuudet: 8 mm, 10 mm, 12 mm
- Kotelon leveydet: 40 mm – 400 mm
- Elementin vakiopituus: 1250mm. Voimme lyhentää elementtejä tarvittaessa.
- Teräsjako: 100 mm, 150 mm, 200 mm, 300 mm
- Kotelon materiaali: sinkitty pelti

Koteloleveys mm	60	90	115	145	180	210	240	260
D =	–	70	95	125	160	190	220	240
Teräs mm	x	x	x	x	x	x	x	x
Teräs mm	x	x	x	x	x	x	x	x
Teräs mm	x	x	x	x	x	x	x	x
Teräsjako Kotelossa								
100 mm	–	–	–	x	x	x	x	x
125	–	–	–	x	x	x	x	x
150	x	x	x	x	x	x	x	x
200	x	x	x	x	x	x	x	x
250	x	x	x	x	x	x	x	x
300	x	x	x	x	x	x	x	x
450	x	x	x	x	x	x	x	x

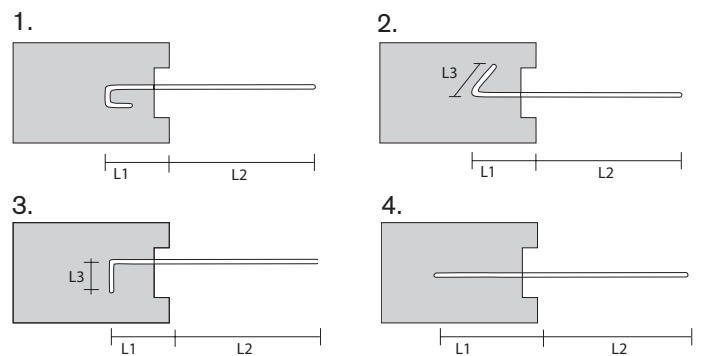


Kotelo ja kansi teräspeltiä
*päättykkeet

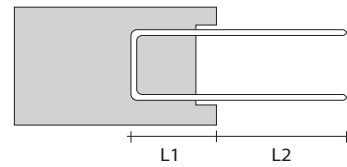
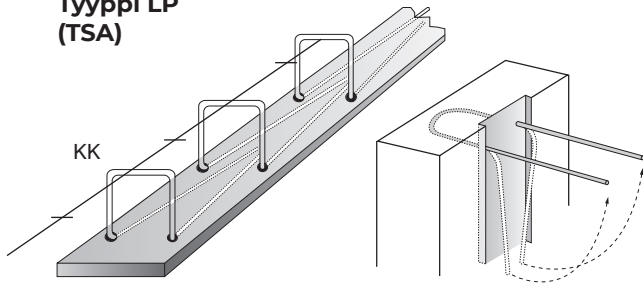
Tyyppi LP-Y (TSA)



Teräksen ankkurointivaihtoehdot / 1. valu



Tyyppi LP (TSA)

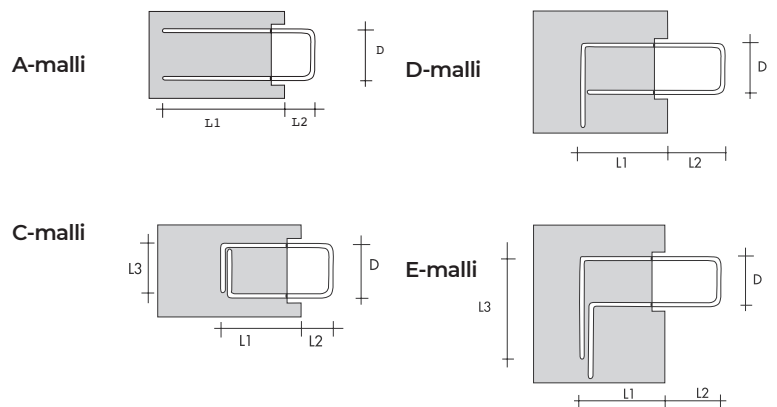
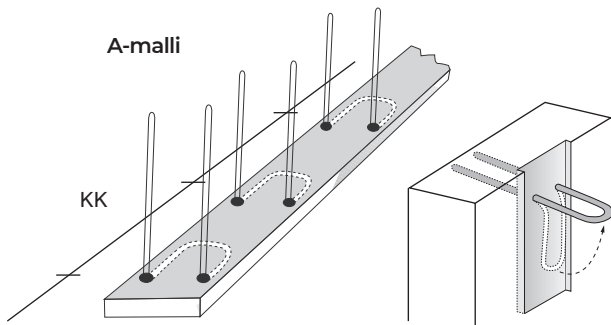


L1 = 150mm
L2 = 350 tai 400mm / 8mm teräs
L2 = 400 tai 500mm / 10mm teräs
L2 = 500 tai 600mm / 12mm teräs

Mittoja L1, L2 ja L3
voidaan muuttaa
kaikissa tyypeissä

Tyyppi LP-V (TSK)

Teräksen ankkurointivaihtoehdot / 1. valu



Tuotetunnus esim.: LP 145-10/150 (tyyppi LP, koteloleveys 145mm, teräskoko 10mm, terästen kk jako 150 mm)