

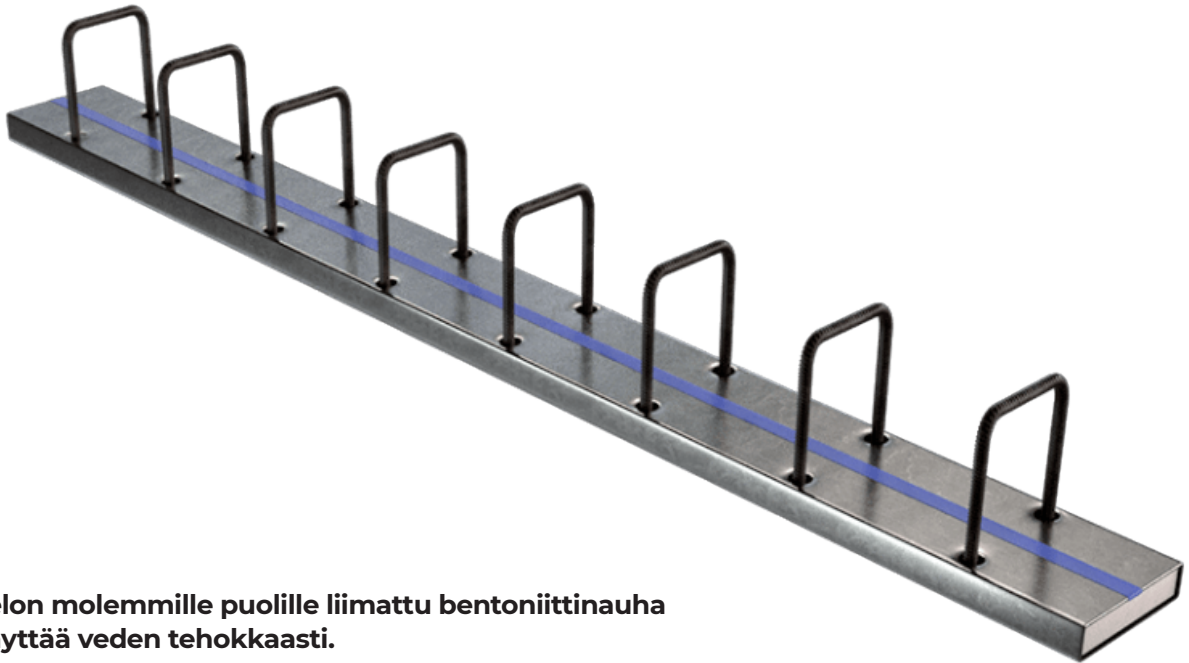
Ristimäki on suomalainen työsaumaraudoitteiden valmistamiseen ja toimittamiseen erikoistunut yritys.

Betonirakenteiden liittämiseen tarkoitettut elementit ovat asennusvalmiita sekä vesitiiviitä.

Ristimäki toimittaa työsaumaraudoitteita yksittäiskappaleista suuriin tuhansien kappaleiden kokonaisuuksiin.

Ristimäen työsaumaraudoitteita on saatavana sekä vakio- että erikoismitoituksella.

## VESITIIVIIT TYÖSAUMARAUDOITTEET

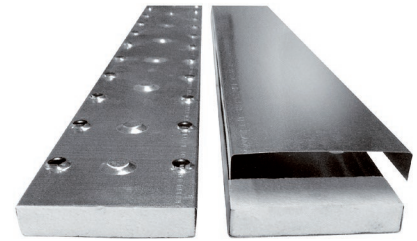


**Kotelon molemmille puolille liimattu bentoniittinauha pysäyttää veden tehokkaasti.**

### OMINAISUUDET

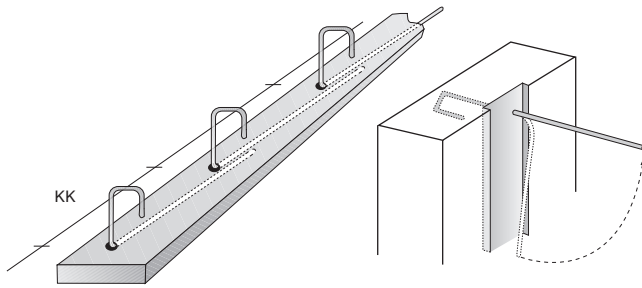
- Bentoniittinauha betonirakenteiden työsaumojen tiivistykseen.
- 2x20 mm nauha liimataan työsaumaraudoitekotelon molemmille puolille.
- Vettä itseensä sitova bentoniittisavi-kuminauha muodostaa vedenpitävän sauman.
- Turpoaa noin kaksinkertaiseksi ja täyttää työsauman raot puristuessaan rakennetta vasten.
- Tiivistyssauvan materiaali Hydrotite-tyyppi SS, myös muut tiivistysnauhat mahdollisia. Nauha ei murene eikä liukene ja sen luja rakenne kestää kovaakin käsittelyä.

Koteloleveys mm	60	90	115	145	180	210	240	260
D =	–	70	95	125	160	190	220	240
Teräs mm	x	x	x	x	x	x	x	x
Teräs mm	x	x	x	x	x	x	x	x
Teräs mm	x	x	x	x	x	x	x	x
<b>Teräsjako Kotelossa</b>								
100 mm	–	–	–	x	x	x	x	x
125	–	–	–	x	x	x	x	x
150	x	x	x	x	x	x	x	x
200	x	x	x	x	x	x	x	x
250	x	x	x	x	x	x	x	x
300	x	x	x	x	x	x	x	x
450	x	x	x	x	x	x	x	x

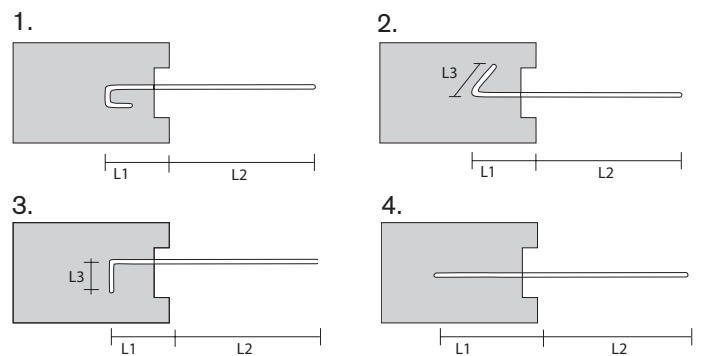


Kotelo ja kansi teräspeltiä  
\*päättykkeet

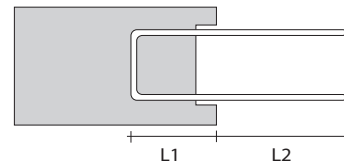
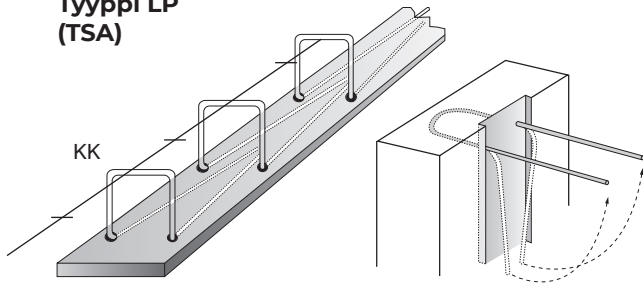
### Tyyppi LP-Y (TSA)



### Teräksen ankkurointivaihtoehdot / 1. valu



### Tyyppi LP (TSA)

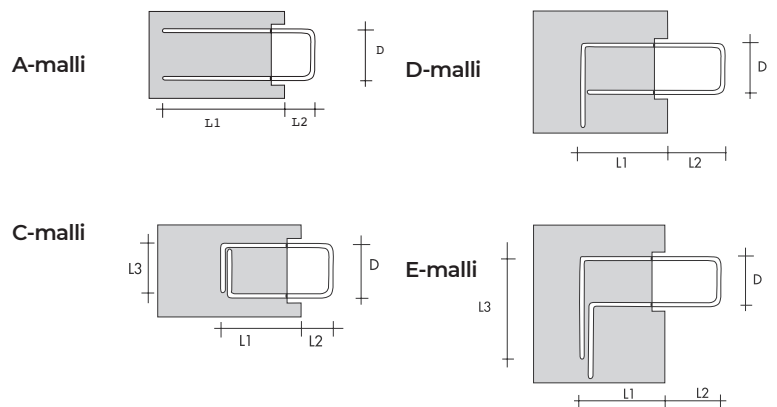
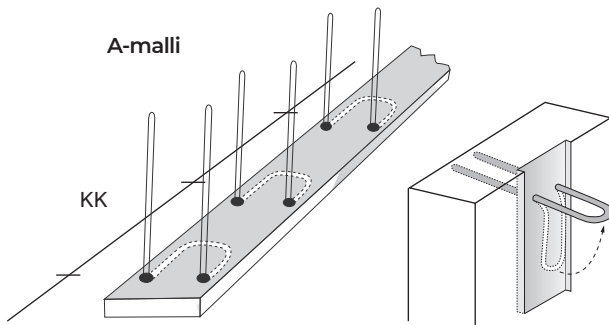


L1 = 150mm  
L2 = 350 tai 400mm / 8mm teräs  
L2 = 400 tai 500mm / 10mm teräs  
L2 = 500 tai 600mm / 12mm teräs

Mittoja L1, L2 ja L3 voidaan muuttaa kaikissa tyypeissä

### Tyyppi LP-V (TSK)

### Teräksen ankkurointivaihtoehdot / 1. valu



Tuotetunnus esim.: LP 145-10/150 (tyyppi LP, koteloleveys 145mm, teräskoko 10mm, terästen kk jako 150 mm)