

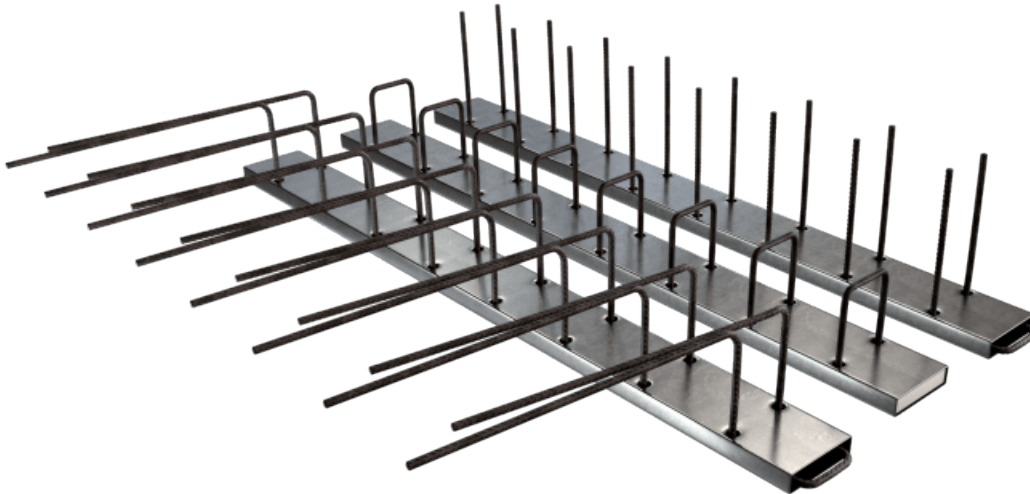
Ristimäki on suomalainen työsaumaraudoitteiden valmistamiseen ja toimittamiseen erikoistunut yritys.

Betonirakenteiden liittämiseen tarkoitettut elementit ovat asennusvalmiita sekä vesitiiviitä.

Ristimäki toimittaa työsaumaraudoitteita yksittäiskappaleista suuriin tuhansien kappaleiden kokonaisuuksiin.

Ristimäen työsaumaraudoitteita on saatavana sekä vakio- että erikoismitoituksella.

## TYÖSAUMARAUDOITTEET



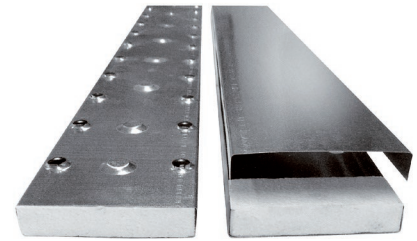
**Yleisesti betoniliitoksissa käytetyt LP (TSA), LP-V (TSK) ja konsoliraudoitteet.**

**Valmistamme työsaumaraudoitteet tarpeidesi mukaan.**

### OMINAISUUDET

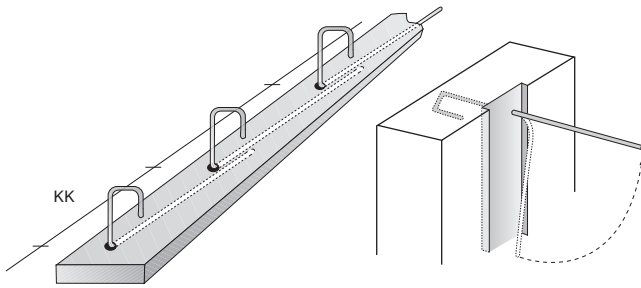
- Harjateräsvahvuudet: 8 mm, 10 mm, 12 mm
- Kotelon leveydet: 40 mm – 400 mm
- Elementin vakiopituus: 1250mm. Voimme lyhentää elementtejä tarvittaessa.
- Teräsjako: 100 mm, 150 mm, 200 mm, 300 mm
- Kotelon materiaali: sinkitty pelti

Koteloleveys mm	60	90	115	145	180	210	240	260
D =	–	70	95	125	160	190	220	240
Teräs mm	x	x	x	x	x	x	x	x
Teräs mm	x	x	x	x	x	x	x	x
Teräs mm	x	x	x	x	x	x	x	x
<b>Teräsjako Kotelossa</b>								
100 mm	–	–	–	x	x	x	x	x
125	–	–	–	x	x	x	x	x
150	x	x	x	x	x	x	x	x
200	x	x	x	x	x	x	x	x
250	x	x	x	x	x	x	x	x
300	x	x	x	x	x	x	x	x
450	x	x	x	x	x	x	x	x

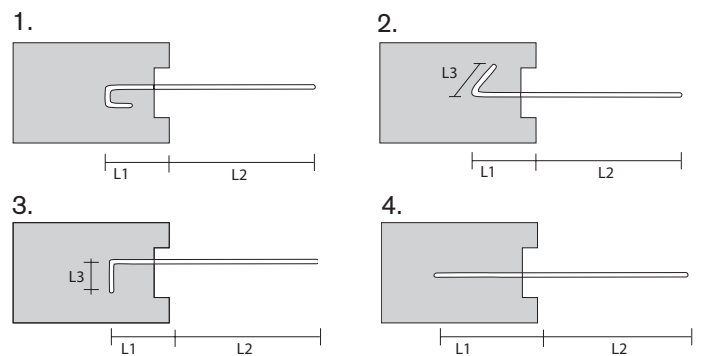


Kotelo ja kansi teräspeltiä  
\*päättykkeet

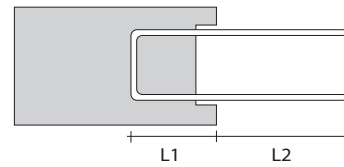
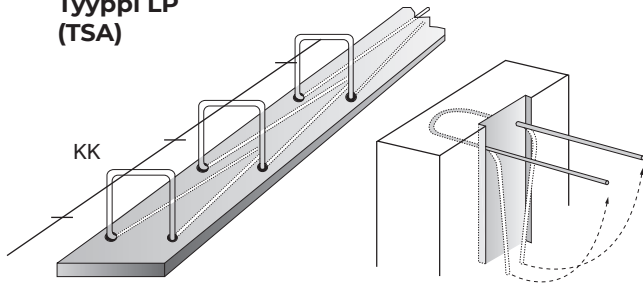
### Tyyppi LP-Y (TSA)



### Teräksen ankkurointivaihtoehdot / 1. valu



### Tyyppi LP (TSA)

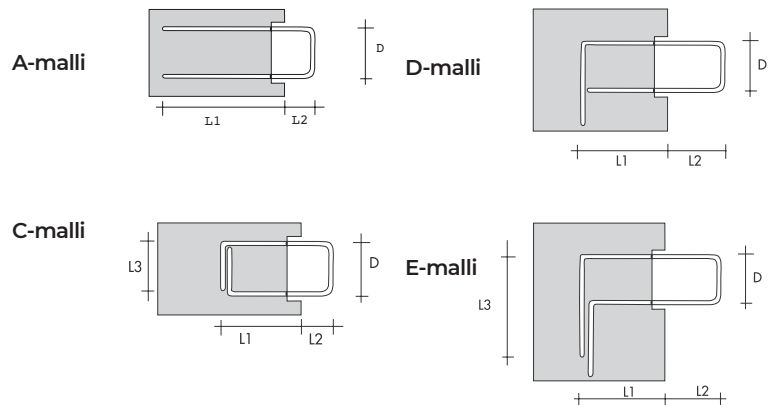
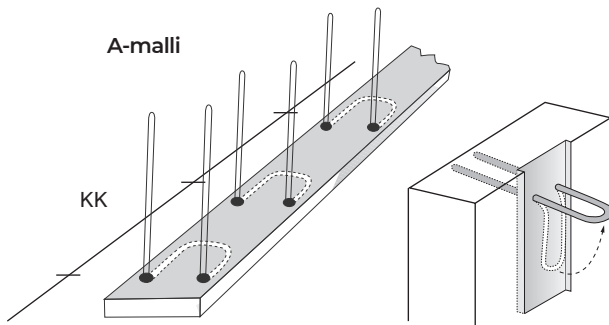


L1 = 150mm  
L2 = 350 tai 400mm / 8mm teräs  
L2 = 400 tai 500mm / 10mm teräs  
L2 = 500 tai 600mm / 12mm teräs

Mittoja L1, L2 ja L3 voidaan muuttaa kaikissa tyypeissä

### Tyyppi LP-V (TSK)

### Teräksen ankkurointivaihtoehdot / 1. valu



Tuotetunnus esim.: LP 145-10/150 (tyyppi LP, koteloleveys 145mm, teräskoko 10mm, terästen kk jako 150 mm)