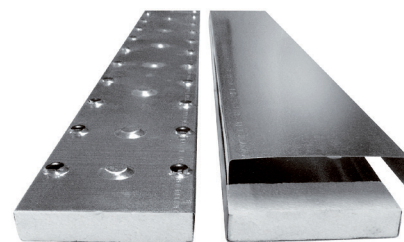


Lådans bredd mm	60	90	115	145	180	210	240	260
D =	–	70	95	125	160	190	220	240
Stål mm	x	x	x	x	x	x	x	x
Stål mm	x	x	x	x	x	x	x	x
Stål mm	x	x	x	x	x	x	x	x

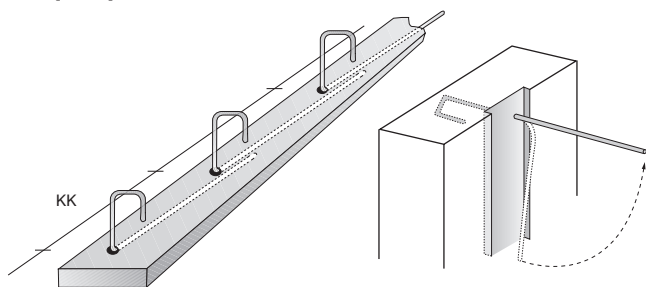
Stålfördelning i lådan

100 mm	–	–	–	x	x	x	x	x
125	–	–	–	x	x	x	x	x
150	x	x	x	x	x	x	x	x
200	x	x	x	x	x	x	x	x
250	x	x	x	x	x	x	x	x
300	x	x	x	x	x	x	x	x
450	x	x	x	x	x	x	x	x

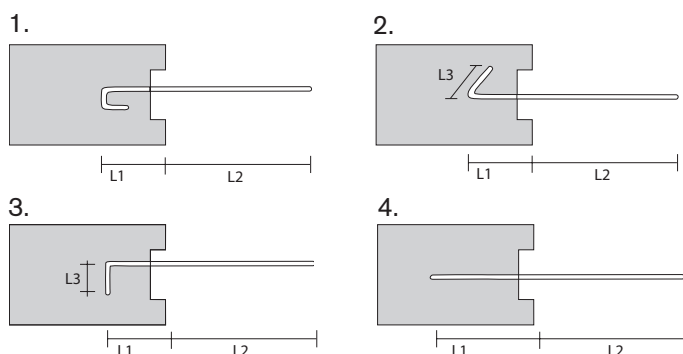


Låda och lock i stålplåt
*ändstöd

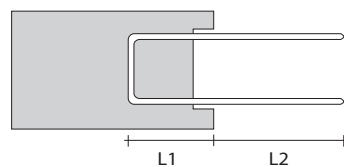
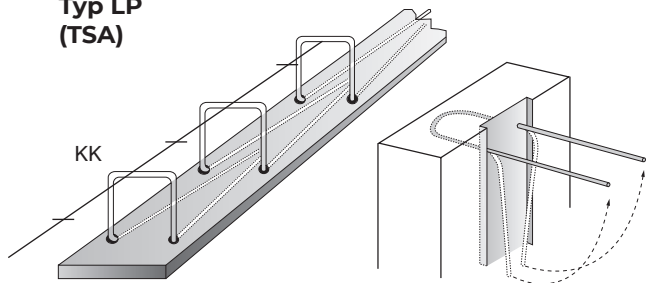
Typ LP-Y (TSA)



Förankringsalternativ för stålet / 1a gjutningen



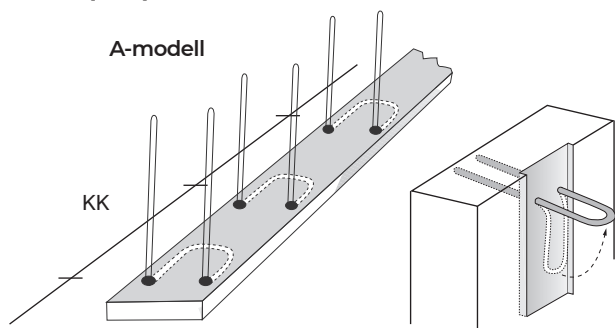
Typ LP (TSA)



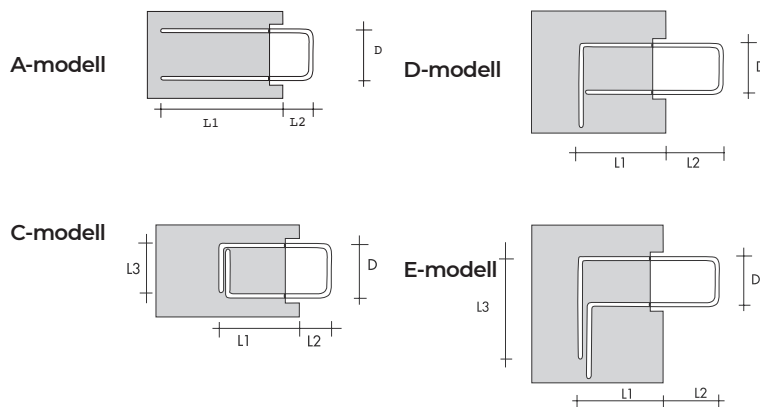
L1 = 150mm
L2 = 350 och 400mm / 8mm stål
L2 = 400 och 500mm / 10mm stål
L2 = 500 och 600mm / 12mm stål

Måtten L1, L2 och L3 kan ändras i alla typer

Typ LP-V (TSK)



Förankringsalternativ för stålet / 1a gjutningen



Produktbeteckning t.ex.: LP 145-10 / 150 (typ LP, lådans bredd 145 mm, stålstorlek 10 mm, stålens s-avstånd 150 mm)