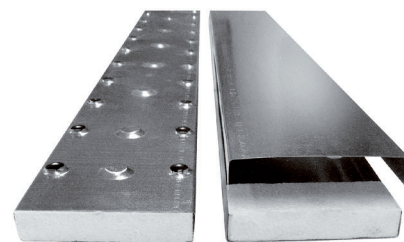
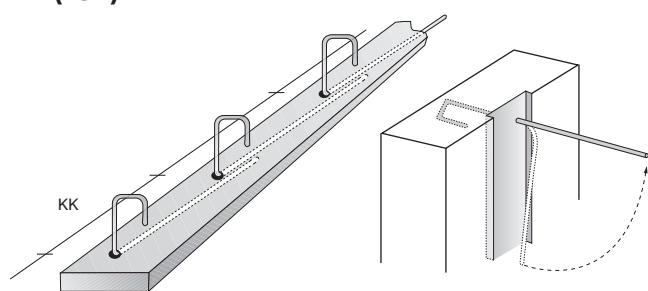


Korpuse laius mm	60	90	115	145	180	210	240	260
D =	–	70	95	125	160	190	220	240
Terasvardad mm	x	x	x	x	x	x	x	x
Terasvardad mm	x	x	x	x	x	x	x	x
Terasvardad mm	x	x	x	x	x	x	x	x
Terasvarraste jaotus korpuses								
100 mm	–	–	–	x	x	x	x	x
125	–	–	–	x	x	x	x	x
150	x	x	x	x	x	x	x	x
200	x	x	x	x	x	x	x	x
250	x	x	x	x	x	x	x	x
300	x	x	x	x	x	x	x	x
450	x	x	x	x	x	x	x	x

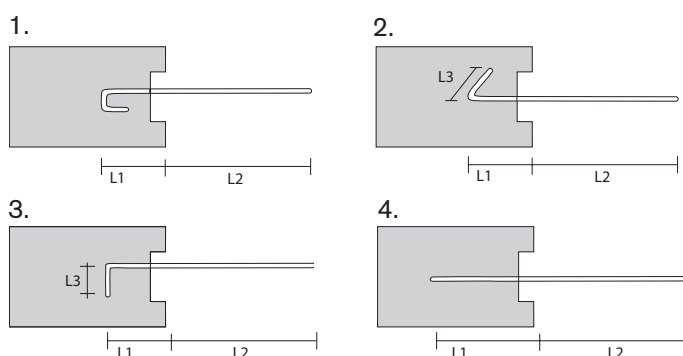


Korpus ja kate terasplekist *otsakatted

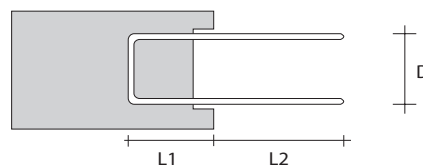
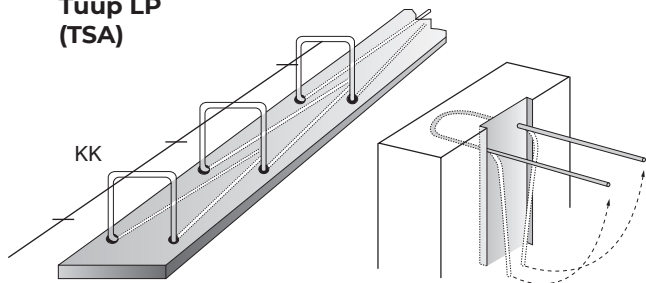
Tüüp LP-Y (TSA)



Terasvarraste ankurdamise võimalused / 1. valamine



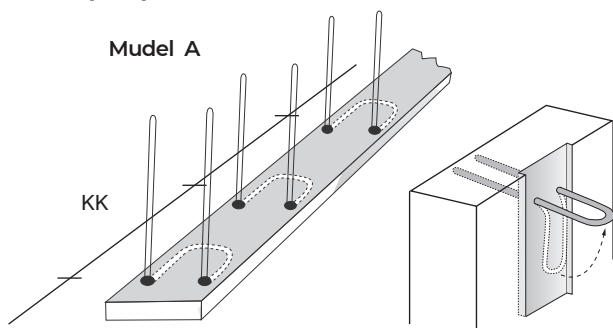
Tüüp LP (TSA)



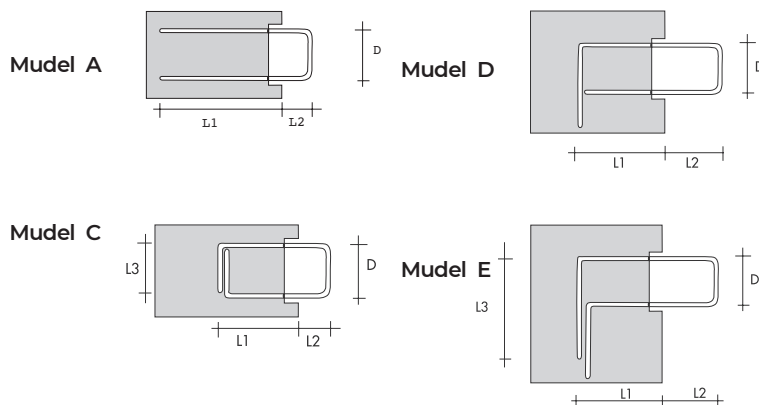
L1 = 150mm
 L2 = 350 või 400mm / 8mm terasvardad
 L2 = 400 või 500mm / 10mm terasvardad
 L2 = 500 või 600mm / 12mm terasvardad

Mõõtmeid L1, L2 ja L3 saab muuta kõikide tüüpide puhul

Tüüp LP-V (TSK)



Terasvarraste ankurdamise võimalused / 1. valamine



Tootetunnus nt: LP 145-10/150 (tüüp LP, korpuse laius 145 mm, terasvarraste läbimõõt 10 mm, terasvarraste vahe 150 mm)