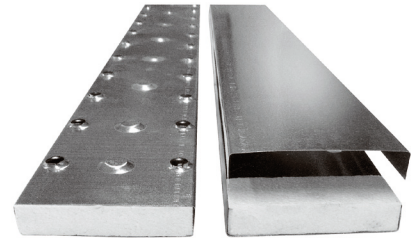
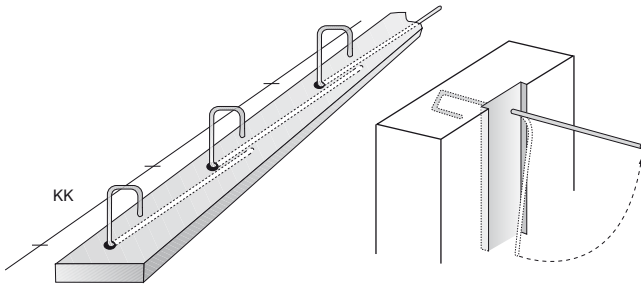


Koteloleveys mm	60	90	115	145	180	210	240	260
D =	–	70	95	125	160	190	220	240
Teräs 8mm	x	x	x	x	x	x	x	x
Teräs 10mm	x	x	x	x	x	x	x	x
Teräs 12mm	x	x	x	x	x	x	x	x
Teräsjako								
Kotelossa kk								
100mm	–	–	–	x	x	x	x	x
125	–	–	–	x	x	x	x	x
150	x	x	x	x	x	x	x	x
200	x	x	x	x	x	x	x	x
250	x	x	x	x	x	x	x	x
300	x	x	x	x	x	x	x	x
450	x	x	x	x	x	x	x	x

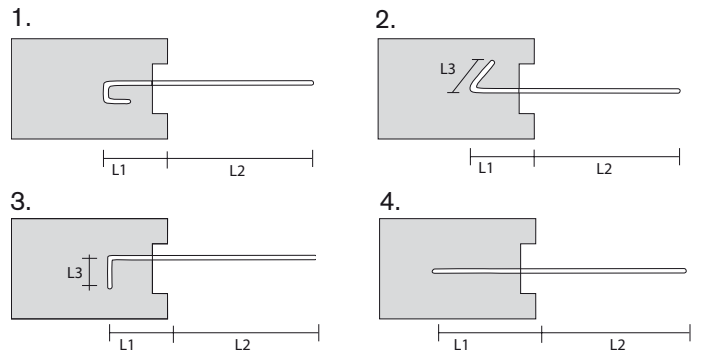


Kotelo ja kansi teräspeltiä
* päätytukkeet

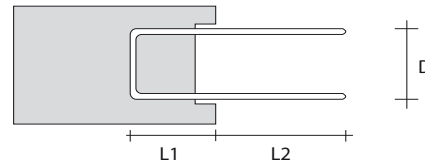
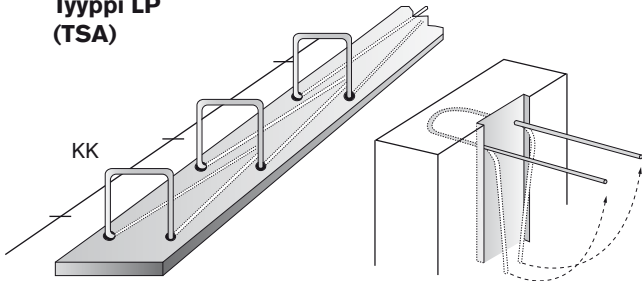
Tyyppi LP-Y (TSA)



Teräksen ankkurointivaihtoehdot / 1. valu



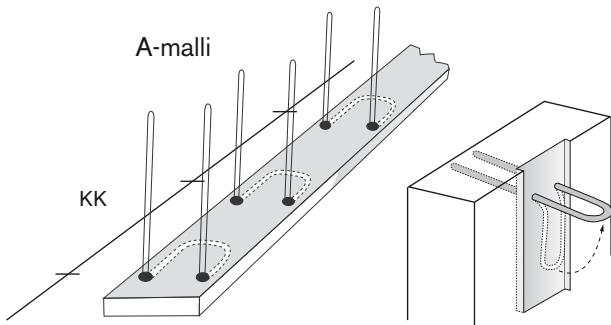
Tyyppi LP (TSA)



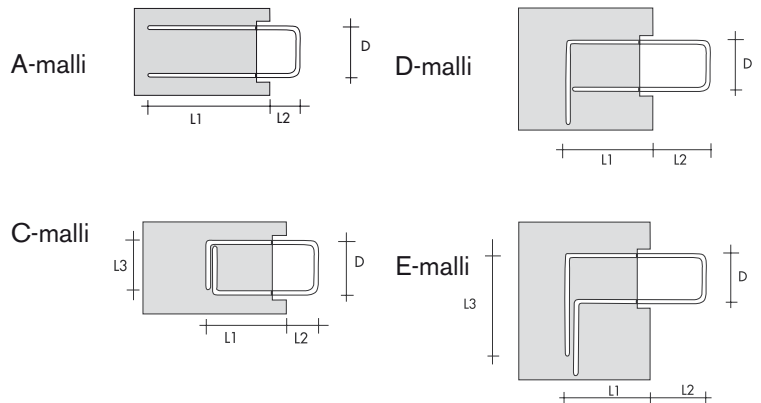
L1 = 150mm
L2 = 350 tai 400mm / 8mm teräs
L2 = 400 tai 500mm / 10mm teräs
L2 = 500 tai 600mm / 12mm teräs

Mittoja L1, L2 ja L3
voidaan muuttaa
kaikissa tyypeissä

Tyyppi LP-V (TSK)



Teräksen ankkurointivaihtoehdot / 1. valu



Tuotetunnus esim.: LP 145-10/150 (tyyppi LP, koteloleveys 145mm, teräskoko 10mm, terästen kk jako 150 mm)